

**Ствол машинной горелки
ЭТИКЕТКА
ДЖЕТ 001 00 00 00 ЭТ**

1 Назначение

Ствол машинной горелки предназначен для закрепления в нем мундштуков для газопламенной обработки и рукавов для подачи горючего и окислителя, а также подвода и отвода охлаждающей жидкости. Внешний вид и устройство показаны на рис.1 и 2.

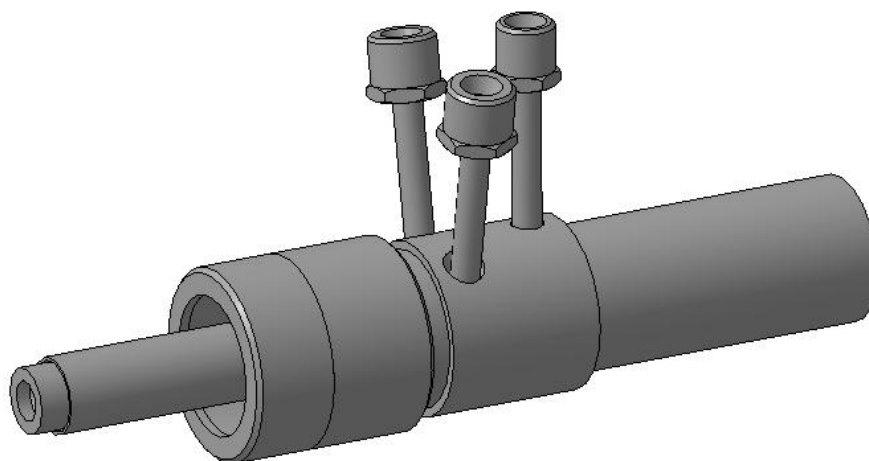


Рис.1

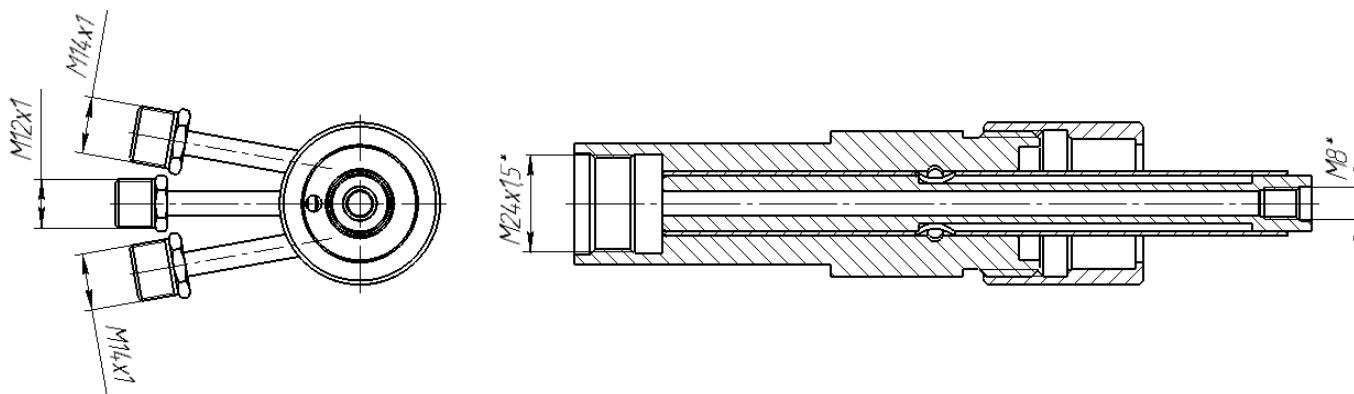


Рис.2

2 Основные технические данные

Основные технические данные приведены в таблице 1.

Таблица 1

| Наименование | Ствол машинной горелки |
|-------------------------------------|------------------------|
| Габариты L x B x H, мм | 184 x 81 x 48 |
| Масса, кг не более | 1,0 |
| Присоединительные резьбы | |
| Вход | M24x1,5 |
| Внутреннего мундштука | M8 |
| Подвод компонента | M12x1 |
| Подвод и отвод охлаждающей жидкости | M14x1 |

3 Свидетельство о приемке

Ствол машинной горелки изготовлен согласно конструкторской документации, соответствует техническим требованиям КД и признаны годными для эксплуатации.

Отметка о приемке: _____

Дата выпуска: _____

4. Гарантии изготовителя

4.1 Изготовитель гарантирует соответствие изделия требованиям конструкторской документации при соблюдении условий транспортирования, хранения и эксплуатации.

4.2 Изготовитель гарантирует нормальную работу изделия в течение 12-ти месяцев со дня продажи, но не более 18-ти месяцев со дня изготовления.

Изготовитель: ООО «СваркаДжет»
426039, УР, г. Ижевск, ул. Воткинское шоссе, 298
Телефоны: (3412) 601-535, 601-526, 601-527
E-mail: jet@svarkajet.ru
<http://www.promjet.ru>